

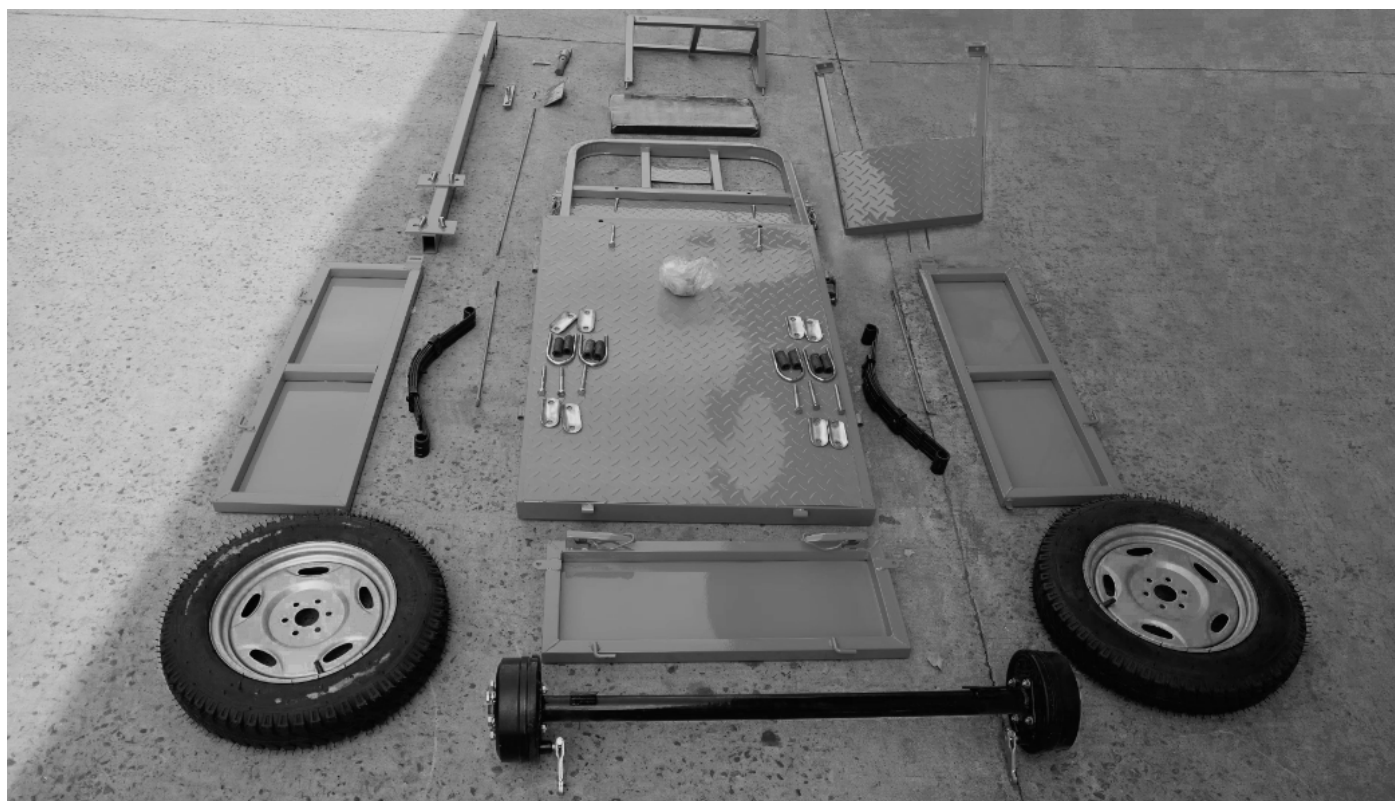
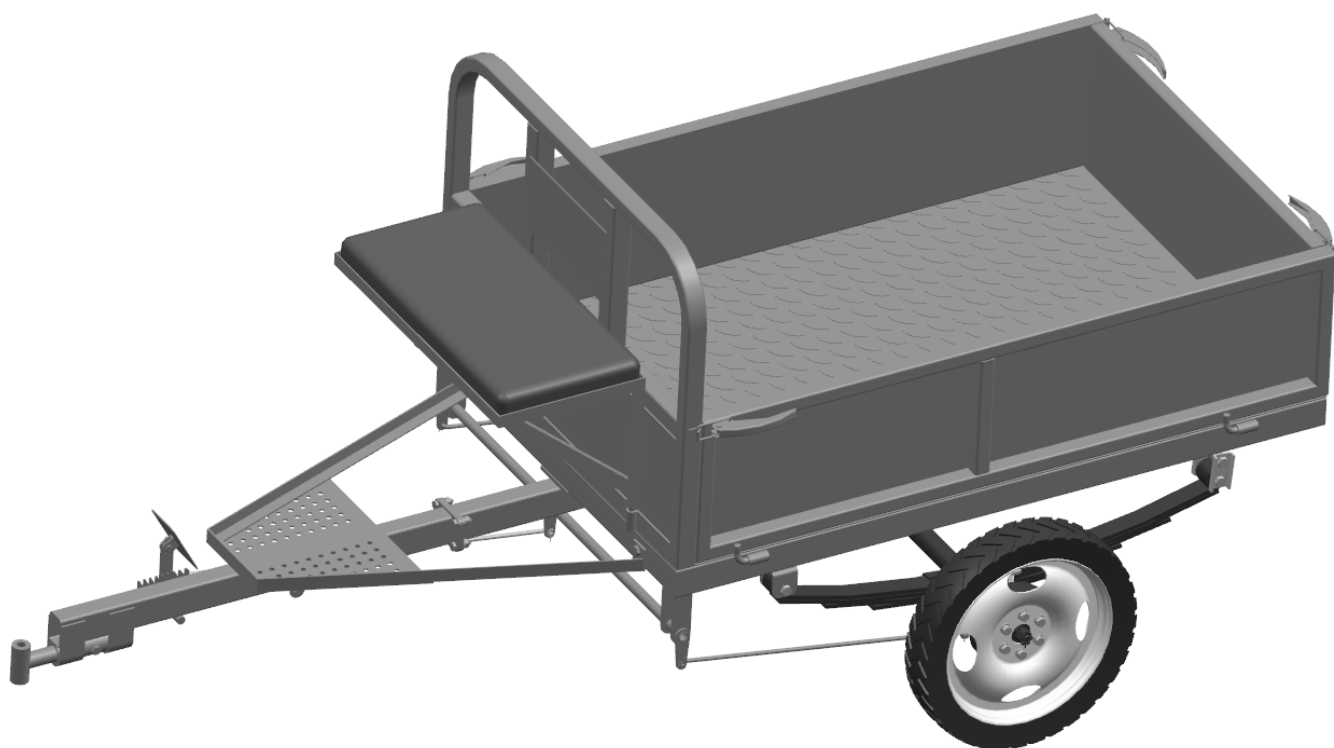
PRAKTIK GARDEN

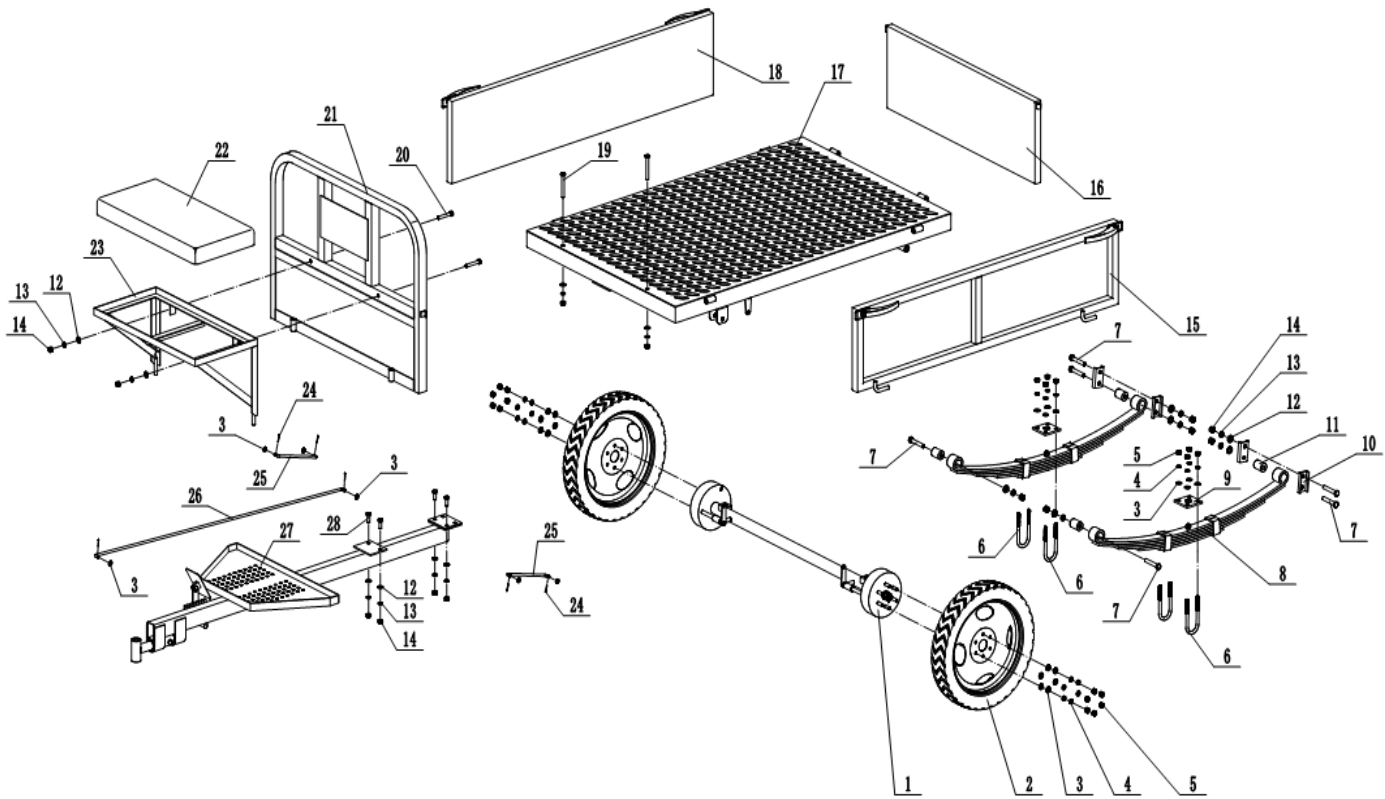


PGP01
TRAILER



UPUTE ZA MONTAŽU PRIKOLICE





RefNo.	Part	QTY.	Remark	RefNo.	Part	QTY.	Remark
1	Rear axle assembly	1		15	Left-hand door	1	
2	wheel	2		16	rear-hand door	1	
3	Flat Washers	26	8	17	Bottom plate	1	
4	Standard spring washer	20	8	18	Right-hand door	1	
5	Hexagon head nut	20	M8	19	Hexagon head bolt	2	M10×80
6	U-shaped bolt	4	M8	20	Hexagon head bolt	2	M10×60
7	Hexagon head bolt	6	M10 X 70	21	Backrest	1	
8	Leaf spring assembly	2		22	cushion	1	
9	Leaf spring pressure block	4		23	Cushion bracket	1	
10	Leaf spring pressure block	4		24	Split pin	6	2.0×20
11	Buffer rubber sleeve	4		25	Brake associate lever	2	
12	Flat Washers	12	10	26	Brake main lever	1	
13	Standard spring washer	12	10	27	trailer body connecting assembly	1	
14	Hexagon head nut	12	M10				

UPUTE:

1. Skinite bočne vijke sa kočionog bubnja.



2. Montirajte naplatke kotača na kočioni bubanj i zategnite s vijcima.



3. Okrenite postolje prikolice na leđa. Stavite plastične cilindrične umetke na krajeve opruga u cilindrični završetak.



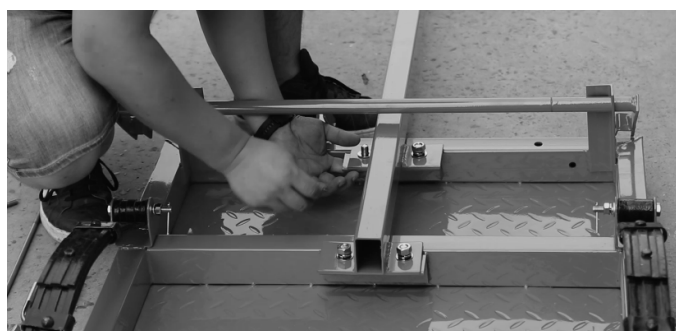
4. Stavite plastične cilindrične umetke u cilindrični dio postolja prikolice kao na slici.



5. Sastavite spojni blok lisnate opruge na odbojnu gumenu čahuru sklopa lisnate opruge i spojite vijkom M12*70. Sastavite sklop lisnate opruge na donju ploču nosača i pričvrstite vijcima M12*70 i stavite sigurnosni pin unutra.



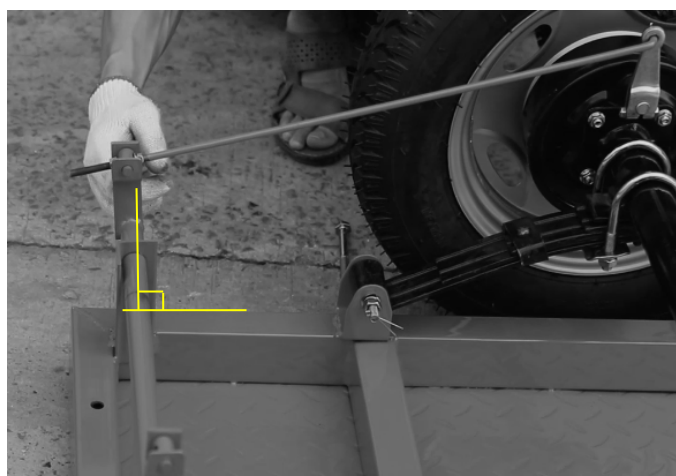
6. Montirajte rudo prikolice i učvrtite sa vijcima M12*30



7. Montirajte i učvrstite osovinu prikolice na oprugu sa U – kopčama i vijcima.

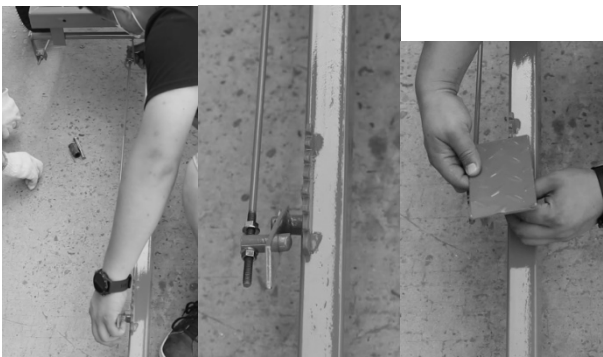


8. Sastavite L kraj pomoćne poluge kočnice na krak kočnice sklopa stražnje osovine, a kraj s navojem na mehanizam za pretvorbu poluge.



9. Preokrenite sklop kolica i sastavite potpornu šipku

pedale na spojni sklop karoserije prikolice. Spojite mehanizam za poluge i potpurnu šipku papučice s glavnom polugom kočnice, te sastavite papučicu na potpurnu šipku papučice.



10. Sastavite spojni nosač upravljača u obliku slova T na spojni sklop karoserije prikolice i sastavite rukavac.



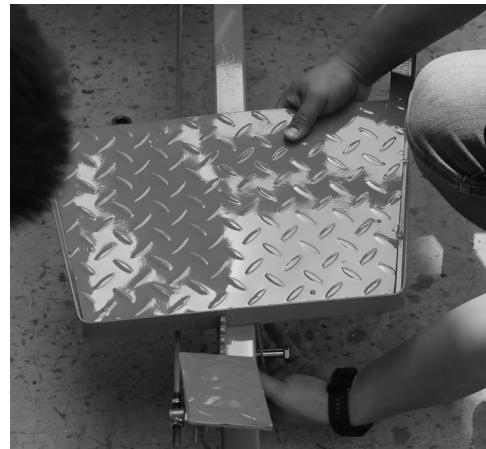
11. Sastavite naslon za leđa na donju ploču kolica.



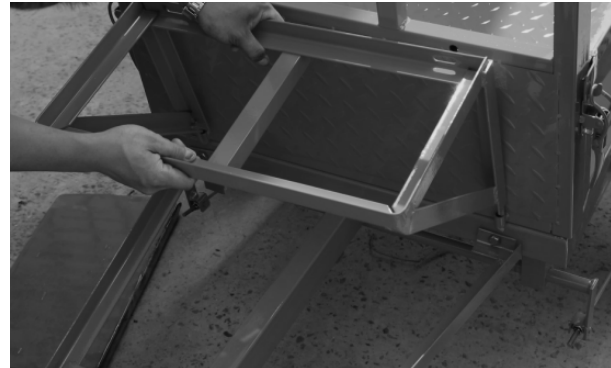
12. Sastavite lijeva, desna i stražnja vrata na donju ploču, zatim zatvorite vrata i zaključajte ručku nakon sastavljanja.



13. Sastavite ploču postolja za noge na spojni sklop karoserije prikolice i povežite je s naslonom.



14. Sastavite nosač jastuka sjedala na naslon i konačno postavite jastuk sjedala.



Likos d.o.o.

Karlovačka cesta 2E
10020 Zagreb, CROATIA

tel: +385 1 6539 872
fax: +385 1 6539 880

